



ACQUAZZONE

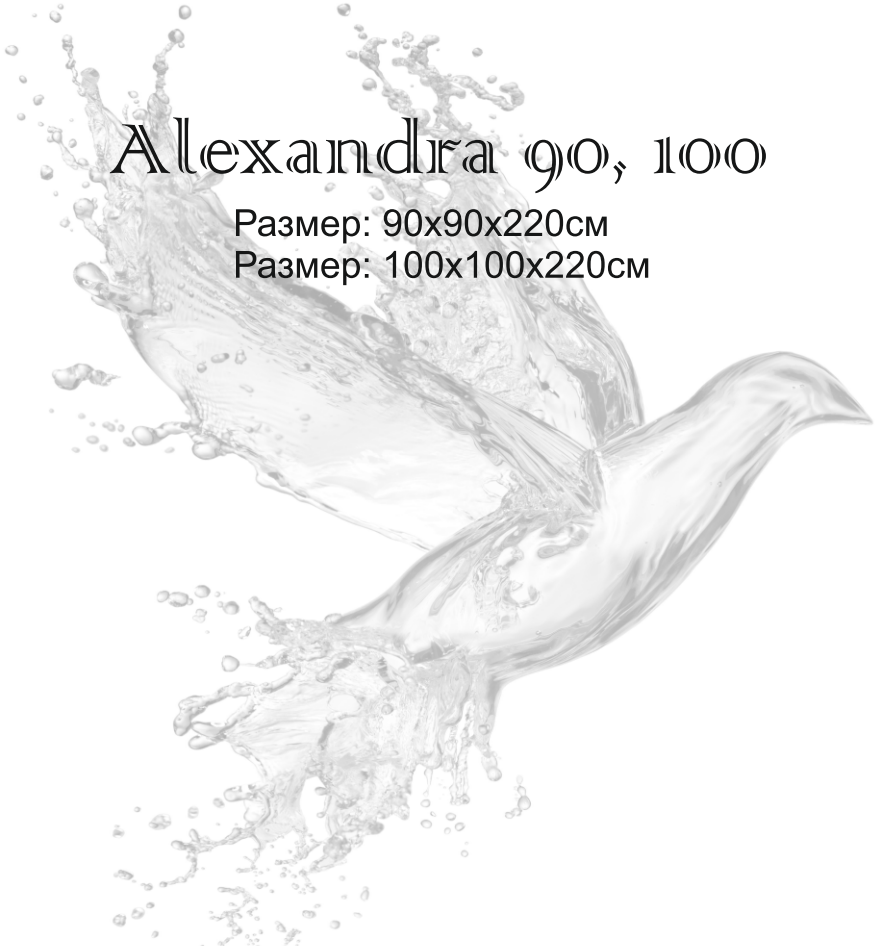


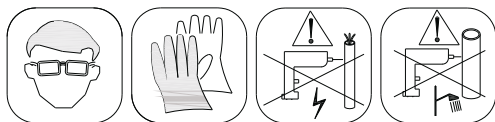
ИНСТРУКЦИЯ

Alexandria 90, 100

Размер: 90x90x220см

Размер: 100x100x220см



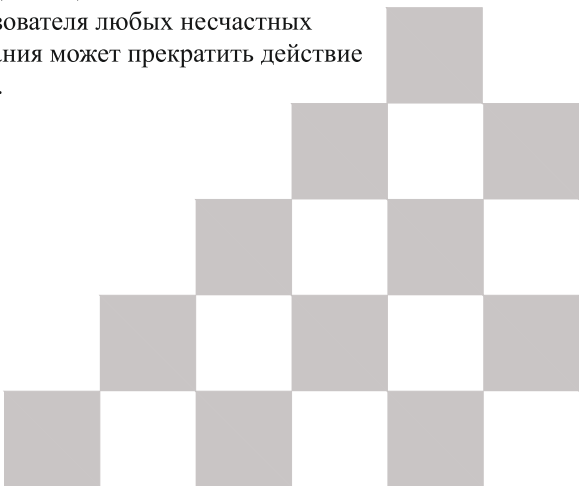


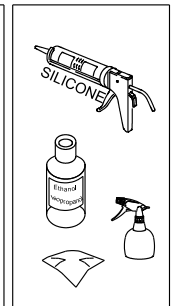
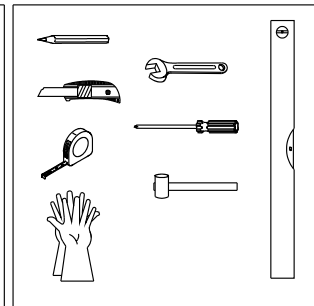
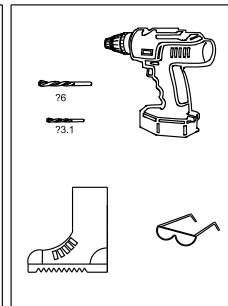
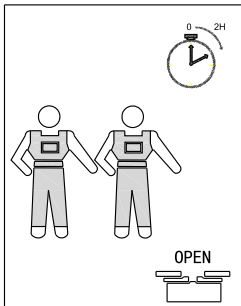
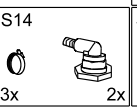
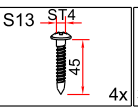
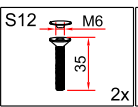
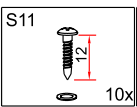
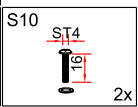
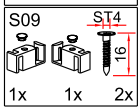
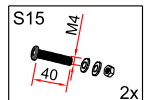
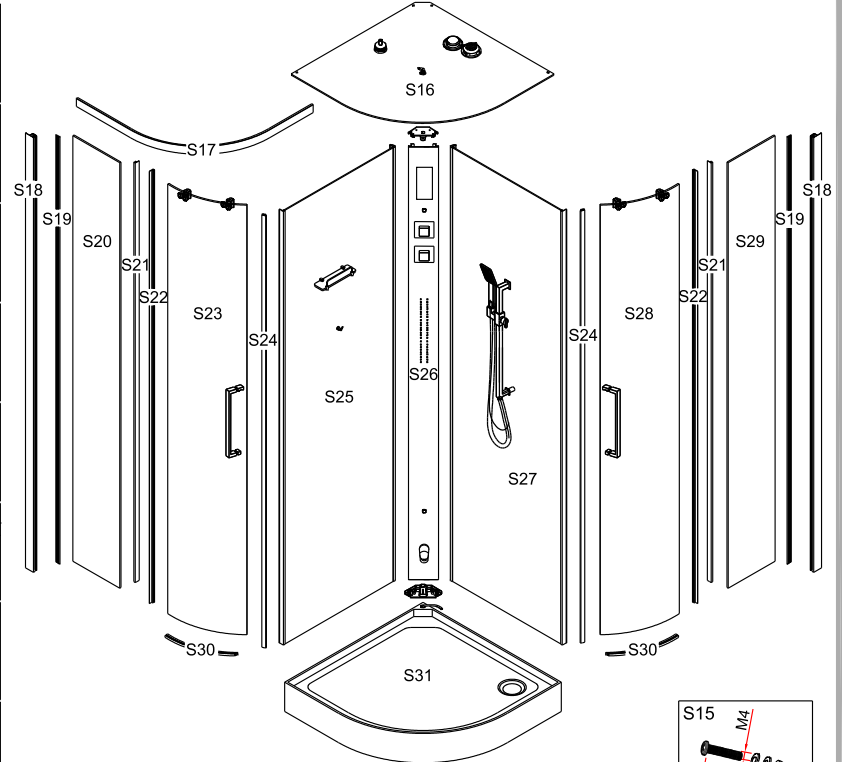
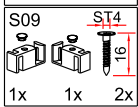
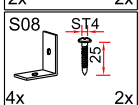
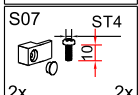
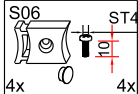
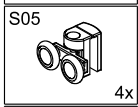
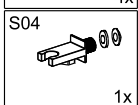
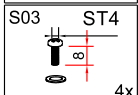
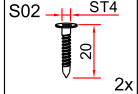
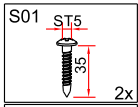
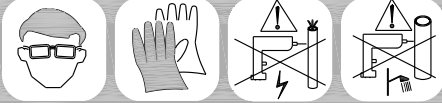
Мы признательны вам за то, что вы остановили свой выбор на душевой кабине нашего производства и надеемся, что будете полностью удовлетворены ею. Прежде чем приступить к установке кабины, внимательно прочитайте настоящую Инструкцию.

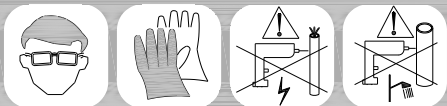
ВАЖНОЕ ЗАМЕЧАНИЕ

Перед установкой душевой кабины проверьте комплектность поставки и отсутствие повреждений, полученных во время транспортировки. Претензии, предъявленные после завершения установки кабины, рассматриваться не будут.

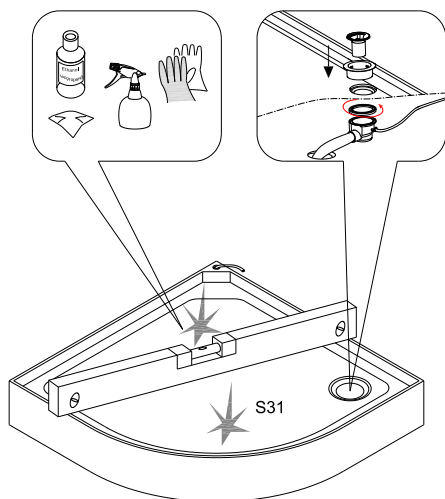
Обязательно внимательно ознакомьтесь с приводимыми ниже инструкциями, прежде чем приступить к монтажу душевой кабины, для обеспечения ее безопасного и надлежащего использования и во избежание для монтажника или пользователя любых несчастных случаев. Несоблюдение этого требования может прекратить действие предоставляемой на кабину гарантии.



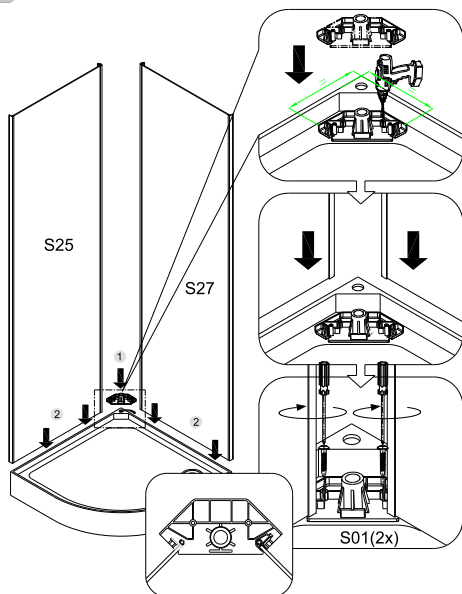




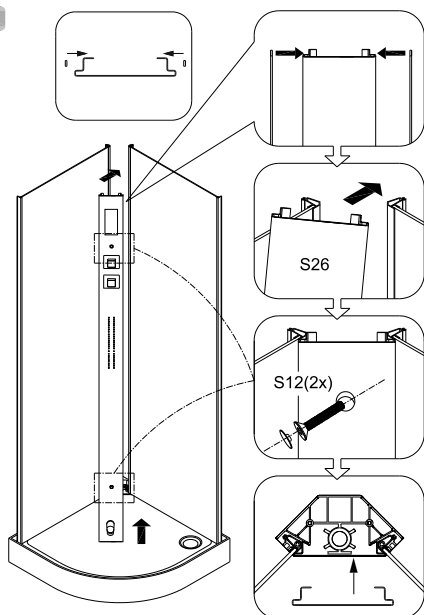
1



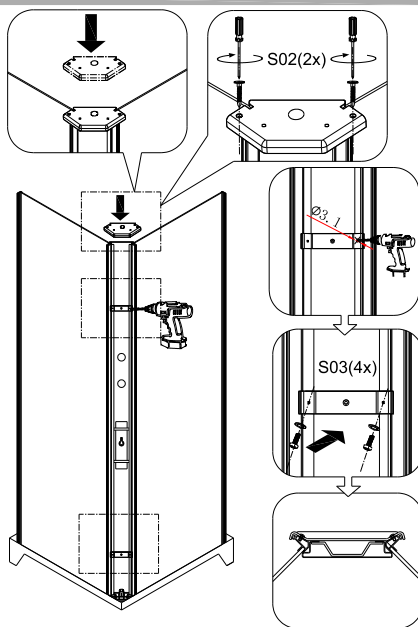
2



3

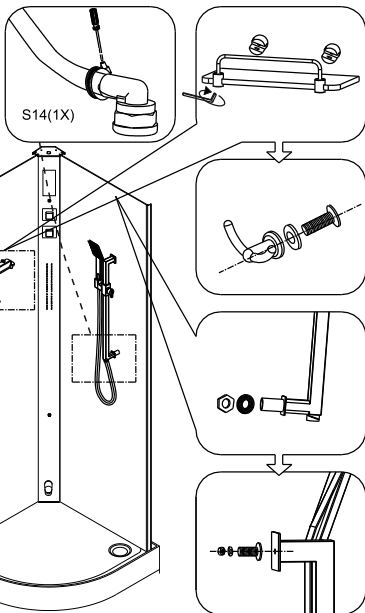


4

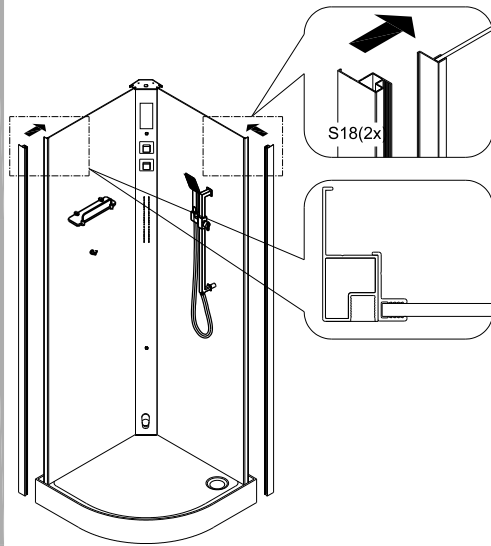




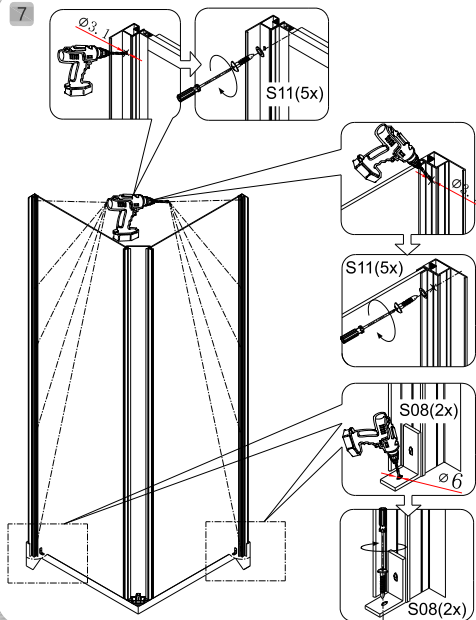
5



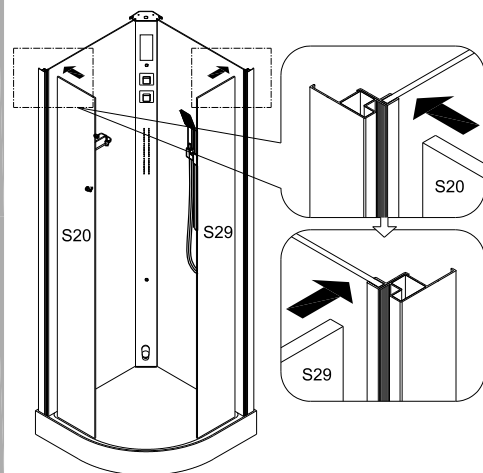
6

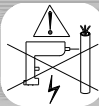


7

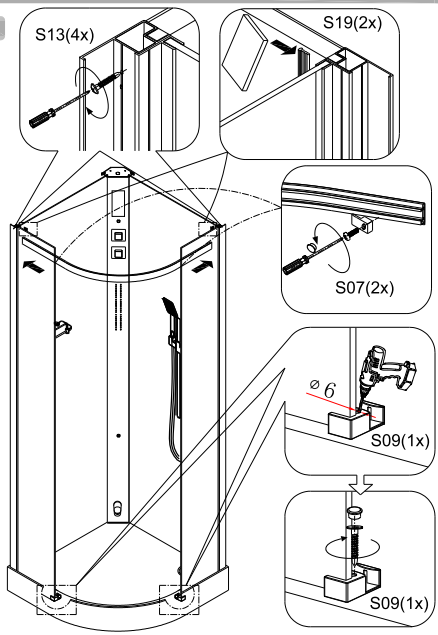


8

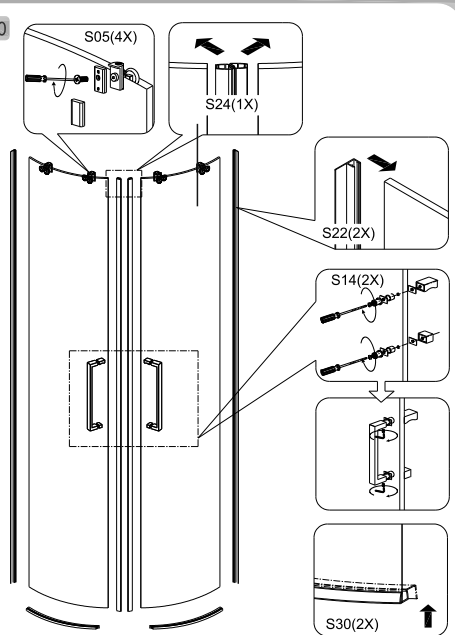




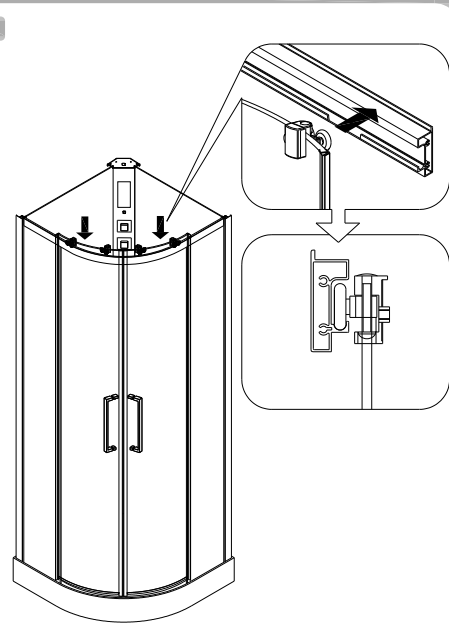
9



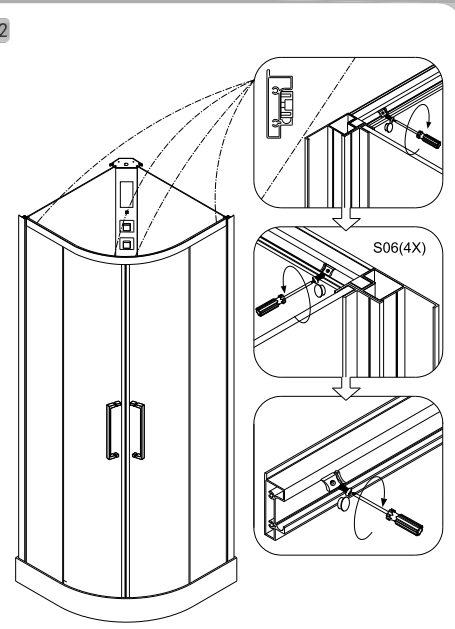
10

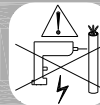


11

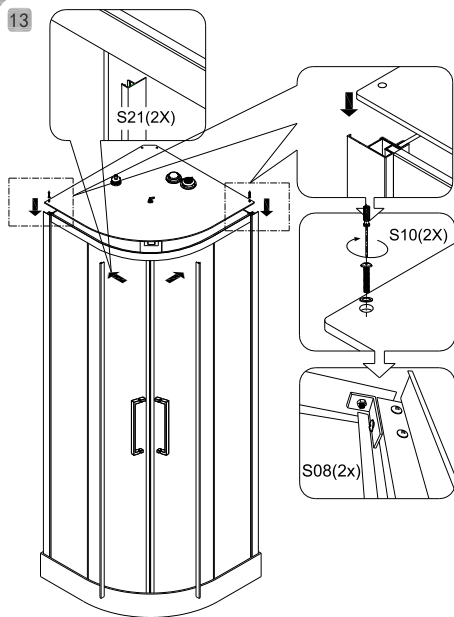


12

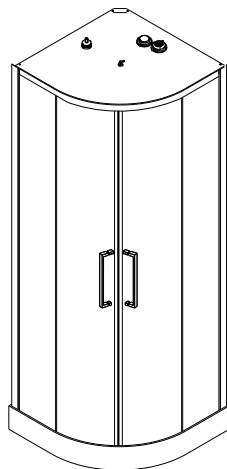




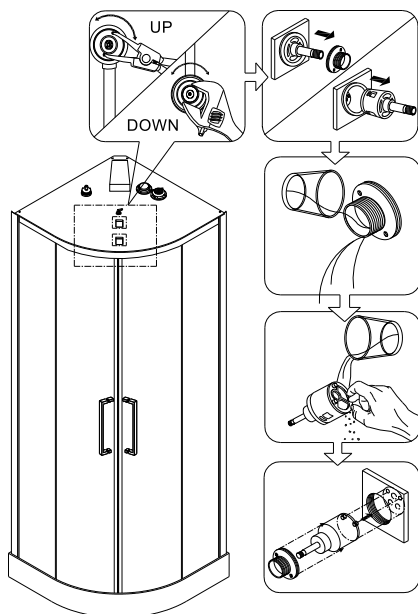
13



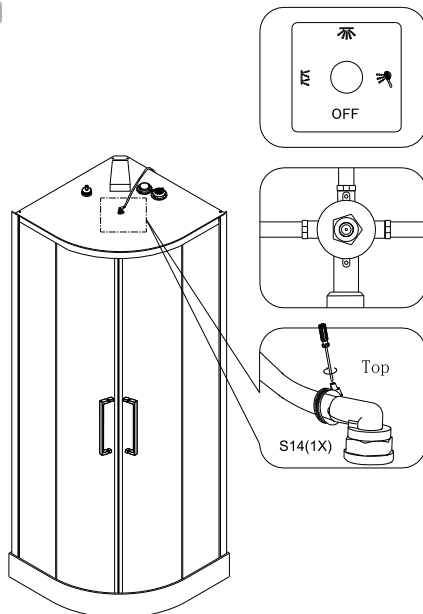
14



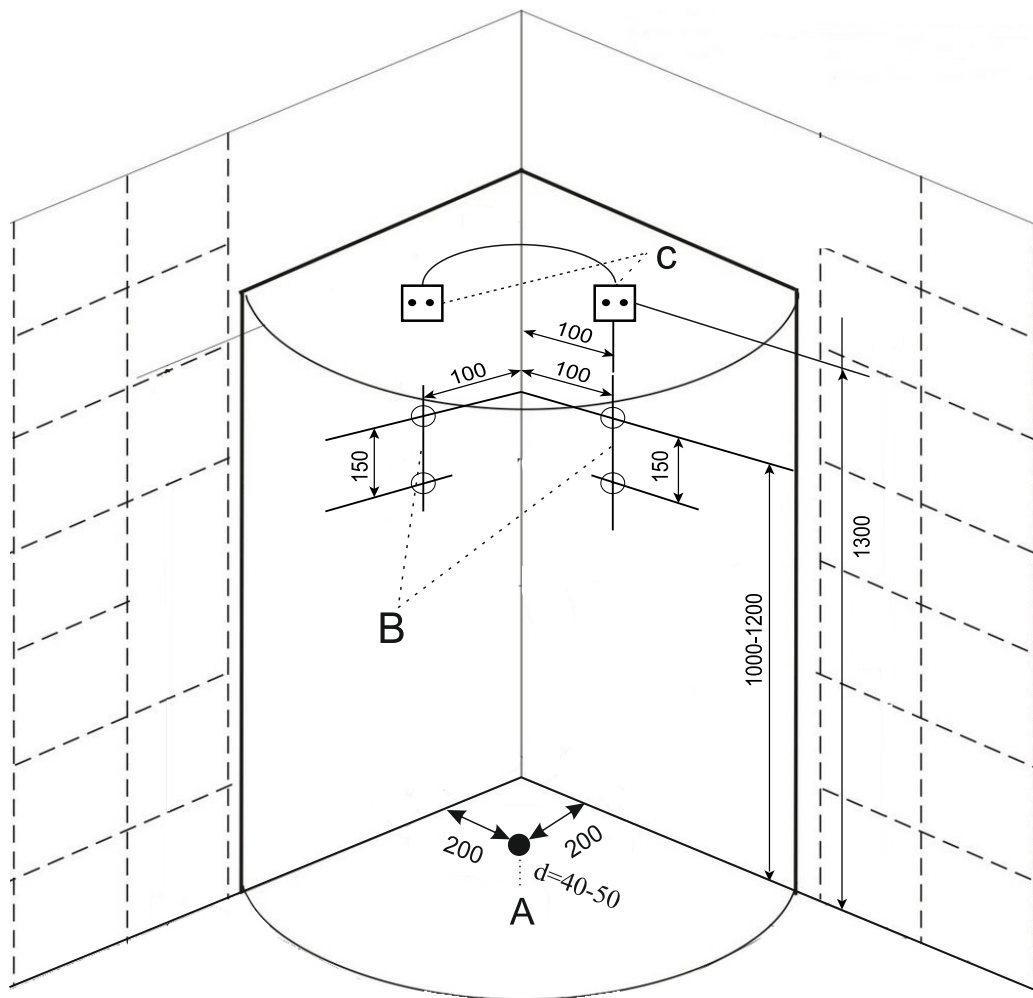
15



16



Подготовка помещения:



A. Вывод канализационной трубы диаметром 40-50 мм, на уровне пола
B. Точки подвода горячей и холодной воды 1/2" (внешняя резьба). Выполняется на одной из сторон.

C. Розетка электрическая с заземлением 220-240V, 50Hz.

Все размеры даны в миллиметрах

Подготовка площадки.

Установка кабины производится в помещении, специально подготовленном для этого, в строгом соответствии с данными рекомендациями.

При несоблюдении данных рекомендаций гарантия на изделие распространяться не будет.

Все ремонтно-отделочные работы, включая отделку потолка, должны быть в обязательном порядке завершены.

Установка душевых кабин производится до монтажа другого оборудования. Помещение должно быть очищено от посторонних предметов, строительного мусора и пыли. Для проведения монтажа и техобслуживания необходимо обеспечить доступ к узлам изделия путем смещения изделия от стен или угла ванной комнаты. В связи с этим требуется не устанавливать другое оборудование в ванной комнате в радиусе не менее 0,5 м от душевой кабины до ее монтажа.

Перед окончательной установкой кабины на место проведите контрольное испытание смесителя и отсутствие течей в районе выпускного клапана и в местах соединения стенок кабины с поддоном.

Фильтры, УЗО, редукторы давления воды в серийную комплектацию оборудования не входят.

Установка фильтров и редукторов давления на выводы, непосредственно предназначенные для подключения оборудования, не допускается!

После монтажа оборудования не допускается его передвижение с конечного места монтажа. Для монтажа и последующего обслуживания оборудования необходимо свободное пространство по периметру не менее 30 см для обеспечения доступа ко всем рабочим узлам и агрегатам.

Высота потолка в помещении, подготовленном для установки душевой кабины должна обеспечивать зазор между крышей душевой кабины и потолком не менее 7 см.

Максимально допустимая температура при использовании душевых кабин не должна превышать 60 градусов Цельсия.

Водоснабжение

Подвод горячей и холодной воды – труба с наружной резьбой $\frac{1}{2}$ ". Давление воды в водопроводе не менее 2-х атмосфер и не более 4-х атмосфер.
Фильтры грубой очистки воды со степенью очистки 100 микрон.

Электричество

Розетка электрическая с заземлением 220-240V, 50Hz. Подключение оборудования к электрической сети должно быть выполнено без дополнительных соединений.

Вывод электрокабеля должен располагаться в месте, обозначенном в технической карте и иметь розетку с заземлением.

В соответствии с нормами безопасности, выключатели, розетки и другая электроарматура не могут располагаться в досягаемости человека, использующего оборудование в зоне шириной 60 см и высотой 225 см вокруг оборудования.

Слив (канализация)

Фановая труба выводится в любую часть сектора, согласно чертежу. Нельзя проектировать выход канализационной трубы прямо перед трапом. Диаметр канализационной трубы 40 - 50 мм, и не должна быть выше 2-3х см от уровня пола. Для лучшего слива воды слив должен находиться на уровне пола или ниже. В случае превышения - необходим подиум.

Пульт управления

Включение/
выключение
питания

Верхний свет/
подсветка

Звук

Память
радиостанции



Вентилятор

Блокировка


Переключатель
(режимов работы
радиочастоты, громкости
звука)
Радиоприемник

Кнопки +/-.
Предназначены для регулировки
радиочастоты и громкости
звука.
Кратковременное нажатие кнопки
приводит к увеличению или
уменьшению значения выбранного
параметра на 1. При удержании
нажатой кнопки значение выбранного
параметра увеличивается или
уменьшается автоматически. Если
радиоприемник включен, а параметр
не установлен, нажатие этих кнопок
позволяет выбрать радиостанцию для
воспроизведения (номер радиостанции
выбирается из диапазона 0 – 15).


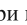
Fm частота

Примечание: Любое действие на клавиатуре сопровождается звуковым сигналом.


1. Включение/выключение питания:

Нажатие этой кнопки приводит к запуску системы и включению верхнего света, при этом система переходит в режим ожидания с открытыми для использования функциями. Повторное нажатие кнопки  приводит к выключению системы.

2. Функция освещения:



Включение системы приводит к включению верхнего света, при нажатии кнопки  дополнительно включается подсветка. При повторном нажатии кнопки  оба типа освещения выключаются. Когда горит верхний свет или подсветка, на ЖК-дисплее мигает соответствующий значок.







3. Функция вентилятора:


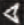

Если при включенной системе нажимается кнопка , то начинает работать вентилятор, что сопровождается миганием на ЖК-дисплее соответствующего значка. Повторное нажатие кнопки приводит к выключению вентилятора и его значка.


4. Радиоприемник цифрового FM-диапазон


Используемая радиосистема с встроенным усилителем мощностью 8 Вт рассчитана на прием радиовещательных станций, работающих на частотах FM-диапазона в пределах 87 МГц – 108 МГц.



4.1. Включение радиоприемника: Нажатие кнопки  позволяет войти в режим радиовещания, при этом принимается радиостанция, которая прослушивалась перед последним выключением радиоприемника. Для выключения радиоприемника следует повторно нажать кнопку .


4.2. Настройка радиовещательной станции: При включенном радиоприемнике нажмите кнопку  для входа в режим настройки радиовещательной станции. При каждом нажатии кнопки  радиочастота увеличивается или уменьшается на 0,1 МГц. Нажатие кнопки  изменяет частоту от 108 МГц до 87 МГц. Аналогичным образом, нажатие кнопки  изменяет частоту от 87 МГц до 108 МГц. Продолжительное нажатие кнопки  или  обеспечивает автоматический поиск радиостанции.



4.3. Регулировка громкости звука: При включенном радиоприемнике нажмите кнопку  для входа в режим регулировки громкости звука и нажимайте кнопку  или  для ослабления или усиления звука в диапазоне 0 – 10.

4.4. Автоматический поиск и запоминание радиостанций: При включенном радиоприемнике нажмите кнопку .


4.4.1. Запоминание радиостанций: Выбрав радиовещательную частоту, нажмите кнопку  для запоминания выбранной частоты под текущим номером радиостанции (0 – 15), при этом на ЖК-дисплее отображается номер радиостанции и частота.

4.4.2. Прослушивание радиостанций: Для прослушивания радиостанций (тех, которые были запомнены) достаточно нажимать кнопку  или . При этом на ЖК-дисплее отображается номер радиостанции и частота.

4.4.3. Автоматический поиск радиостанций: Если нажать и удерживать кнопку  в течение 3 секунд, система входит в режим автоматического поиска радиостанций, в рамках которого частота сканируется в диапазоне 87 МГц – 108 МГц, а принятые радиостанции заносятся в память под номерами 0 – 15.

4.5. Если при работе в режиме установки радиовещательной частоты или громкости звука кнопка  или  не нажимается в течение 5 секунд, режим покидается автоматически.

5. Функция блокировки/разблокировки:

Если при включенной системе ни одна кнопка на клавиатуре не нажимается в течение 15 секунд, то система блокируется автоматически, а на ЖК-дисплее начинает мигать соответствующий значок. Для разблокировки клавиатура достаточно нажать и удерживать кнопку  в течение 1,5 секунд.

8. Самодиагностика неисправностей:

1. В данной системе реализована диагностика неисправностей 4 типов.

2. Типы неисправностей:

2.1. E0: Ошибка датчика. Когда в цепи датчика комнатной температуры возникает обрыв или короткое замыкание, на ЖК-дисплее отображается код ошибки «E0».

2.2. E1: Ошибка 1 подачи воды. Если при первом включении уровень воды не достигает установленной отметки в течение 2 минут, на ЖК-дисплее отображается код ошибки «E1», что требует подачи воды в принудительном порядке.

2.3. E2: Ошибка 2 подачи воды. Если в течение последующих 5 секунд уровень воды все же не достигает установленной отметки, на ЖК-дисплее отображается код ошибки «E2», электронагреватель выключается, а подача воды продолжается.

2.4. E3: Нарушение термозащиты. После выхода из строя защитного реле электронагревателя на ЖК-дисплее отображается код ошибки «E3» и выполняются следующие действия:

Выключается электронагреватель и через 3 секунды начинается подача воды – подача воды выключается через 10 секунд – слив воды продолжается в течение 30 секунд – слив воды прекращается.

После завершения описанной выше процедуры, проверки, в замкнутом ли положении находится защитное реле электронагревателя, и устранения неисправности, следует убедиться, что режим сауны работает нормально, или повторить описанную выше процедуру.

Возникновение описанных выше неисправностей сопровождается продолжительными звуковыми сигналами.

9. Технические характеристики:

Рабочие условия и характеристики			
Номинальное напряжение	~ 220 В	Номинальная частота	50/60 Гц
Номинальный ток	<1А	Номинальная мощность	20 Вт
Сопротивление изоляции	>20 М	Класс водонепроницаемости	IPX4
Параметры загрузки			

Нагрузка	Номинальное напряжение	Номинальная частота	Номинальная мощность
Верхний свет	12 V		5 Вт
Вентилятор	12 V		2,5 Вт
Динамик			8 Вт
Панель управления	Длина x ширина x высота: 150 x 86 x 49,5		Ед. измер.: мм